

**NL** Zet de zweefmolen in elkaar

**F** Pour assembler le carrousel



www.jumbo.eu

1. **NL** Zet de 4 hekjes op de groene plastic onderkant.

**F** Insérez les 4 barrières dans le socle en plastique vert.

2. **NL** Plaats de rode spinner op de groene onderkant.

**F** Placez le cône rouge sur le socle vert.

3. **NL** Plaats de bovenkant over de rode knop heen.

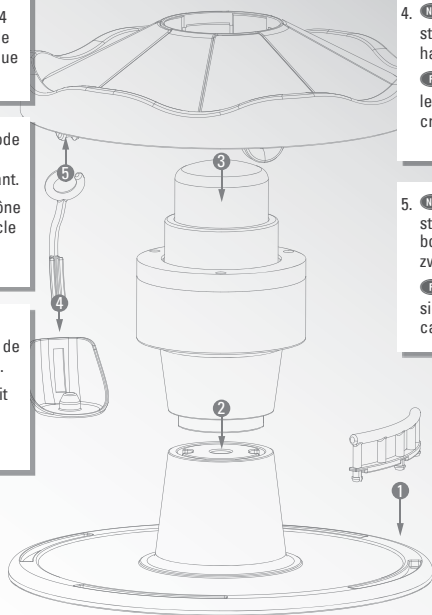
**F** Enfilez le toit par dessus le bouton rouge.

4. **NL** Bevestig de stoeltjes aan de haken.

**F** Accrochez les sièges aux crochets.

5. **NL** Hang de stoeltjes aan de bovenkant van de zweefmolen.

**F** Attachez les sièges au toit du carrousel.



17641

Made by Koninklijke Jumbo B.V., part of JumboDiset.

P.O. Box 2224, 1500 GE Zaandam, the Netherlands.

© Koninklijke Jumbo B.V., all rights reserved. Made in China.

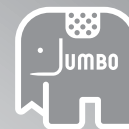
www.jumbo.eu



**NL Waarschuwing:** Wegens kleine onderdelen is dit spel niet geschikt voor kinderen jonger dan 36 maanden. Verstikkingsgevaar. Bewaar de doos voor raadpleging in de toekomst.



**F Attention :** Ne convient pas à un enfant de moins de 36 mois, car ce produit contient des éléments de petites dimensions pouvant être absorbés. Risque d'obstruction. Nous vous conseillons de conserver cet emballage pour référence ultérieure.



**NL**

**SPELREGELS**

**F**

**RÈGLES DU JEU**

## NL Spelregels

Malle Aapjes! is een vrolijk spel met als doel je aapje zo lang mogelijk in de zweefmolen te houden. Druk op de knop bovenop de zweefmolen, zodat deze gaat draaien. Wacht totdat de molen stil staat en kijk snel op welk vakje jouw aapje is gestopt. Want pas op... wanneer jouw aapje op een vakje met één of twee aapjes komt, moet je aapje uit zijn stoeltje en wachten tot er weer een plaatsje vrijkomt! Degene die het langst in de molen blijft, wint.

### Inhoud

- Zweefmolen (bovenkant, onderkant, 4 stoeltjes en 4 haken)
- 4 Malle aapjes
- Speelbord (in vier puzzelstukken)
- Spelregels

### Voordat je begint

Zet de zweefmolen in elkaar zoals op de tekening op de laatste pagina. Plaats de aapjes op hun stoeltjes. Plaats de vier puzzelstukken van het spelbord aan elkaar en zet de zweefmolen in het midden.

### Het spel begint

Iedere speler kiest een aapje (als je het spel met twee spelers speelt, kiest iedere speler twee aapjes). Onthoud welke aapje je hebt gekozen. De jongste speler mag beginnen. Hij drukt op de grote rode knop bovenop de zweefmolen. Hierdoor gaat de molen draaien en zweven de aapjes mee!

Wacht totdat de zweefmolen vanzelf stopt, je hoeft de molen daarbij niet te helpen. Nu kunnen er drie dingen gebeuren:

1. Je aapje stopt boven een gekleurd vak waar geen aapjes op staan. Jouw aapje mag blijven zitten in de zweefmolen!



2. Je aapje stopt boven een geel vak met één aapje erop. Nu moet je jouw aapje van zijn stoeltje afhaken. Je bent nu nog niet uit het spel, want je mag raden boven welk vakje straks een leeg stoeltje stopt. Als je het goed raadt, mag je je aapje weer op het stoeltje plaatsen en doe je weer mee!



3. Je aapje stopt op een donkerblauw vak met twee aapjes erop. Nu moet je jouw aapje wisselen met een aapje dat naast de zweefmolen staat. Staan er meer aapjes naast de molen? Dan mag je kiezen met wie je ruilt. Staat er geen ander aapje naast de molen? Dan kun je niet ruilen, maar moet je toch naast de molen plaatsnemen. Nu mag je raden boven welk vakje de lege stoel stopt. Heb je het goed? Dan neem je weer plaats, en doe je weer mee!

### De winnaar

Het spel is afgelopen als er uiteindelijk nog één aapje in de zweefmolen zit. Is dit jouw aapje? Dan heb jij gewonnen!

## F Règles du jeu

Singes fou-fous ! est un jeu amusant dans lequel vous devez faire tenir votre singe le plus longtemps sur le carrousel. Poussez sur le bouton pour faire tourner le carrousel. Attendez que celui-ci s'arrête et regardez sur quelle case se trouve votre singe. Attention ! Si votre singe se trouve sur une case avec un ou deux singes, vous devez l'enlever et attendre qu'une place se libère. Celui dont le singe reste le plus longtemps sur le carrousel est le gagnant.

### Contenu

- Un carrousel (socle, toit, 4 sièges et 4 crochets)
- 4 singes fou-fous
- Plateau de jeu (4 pièces de puzzle)
- Les règles du jeu

### Avant de commencer

Assemblez le carrousel comme indiqué ci-après. Installez les singes sur les chaises. Assemblez les 4 pièces de puzzle du plateau de jeu et placez le carrousel au centre.

### Le jeu démarre

Chaque joueur choisit un singe (si on joue à deux joueurs, chacun choisit deux singes). Chacun rappelle aux autres quel singe il a choisi. Le plus jeune joueur commence. Il pousse sur le bouton au-dessus du carrousel. Celui-ci se met à tourner et les singes « volent » dans tous les sens !

Attendez que le carrousel s'arrête de lui-même. Trois possibilités se présentent alors :

1. Votre singe s'arrête au-dessus d'une case colorée sans singe. Votre singe peut rester assis dans le carrousel.



2. Votre singe s'arrête au-dessus d'une case jaune avec un singe. Votre singe doit quitter son siège. Vous n'êtes pas encore exclu du jeu, mais vous devez deviner au-dessus de quelle case se trouvera un siège vide au prochain tour. Si vous avez bien deviné, votre singe pourra à nouveau s'asseoir sur le carrousel et participer au tour suivant.



3. Votre singe s'arrête au-dessus d'une case bleue foncée avec deux singes. Votre singe doit changer de place avec un singe qui se trouve hors du carrousel. S'il y en a plusieurs, vous pouvez choisir avec quel singe vous échangez le vôtre. S'il n'y en a pas, votre singe prend quand même place à côté du carrousel. Vous devez deviner au-dessus de quelle case se trouvera un siège vide au prochain tour. Si vous avez bien deviné, votre singe pourra à nouveau s'asseoir sur le carrousel et participer au tour suivant.

### Le gagnant

Le jeu se termine lorsqu'il ne reste plus qu'un singe sur le carrousel. Qui appartient-il? Ce joueur est le gagnant !